

ZAMM®

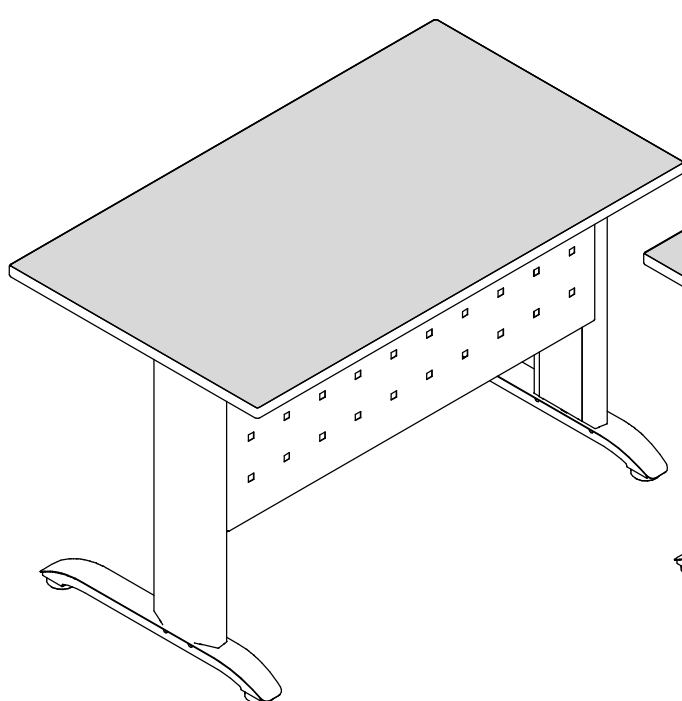
Комплектация и схема сборки

Прямой стол

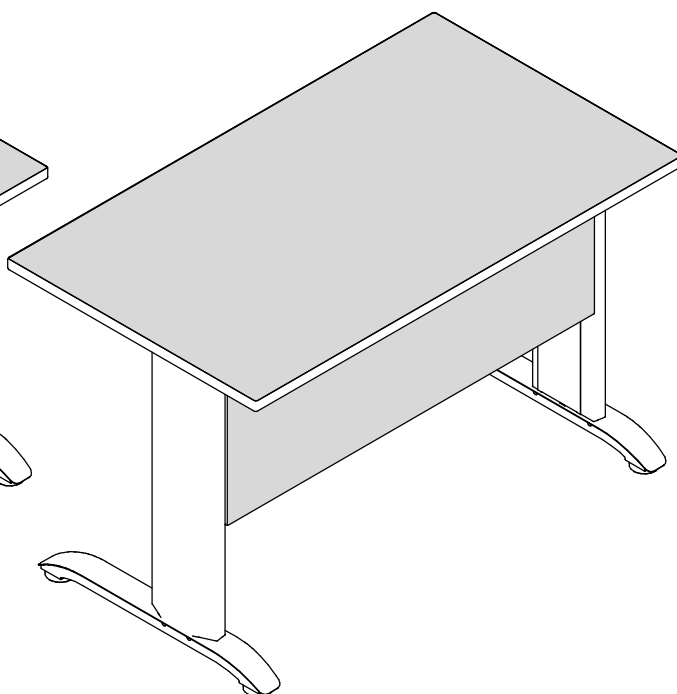
АЛЬФА 2

Артикулы

M-085.01, M-085.02, M-085.03



с металлическим экраном



с экраном из ЛДСП

Если у Вас:

- сложности со сборкой,*
- расхождение с заказом,*
- детали повредились при доставке*

Горячая линия:

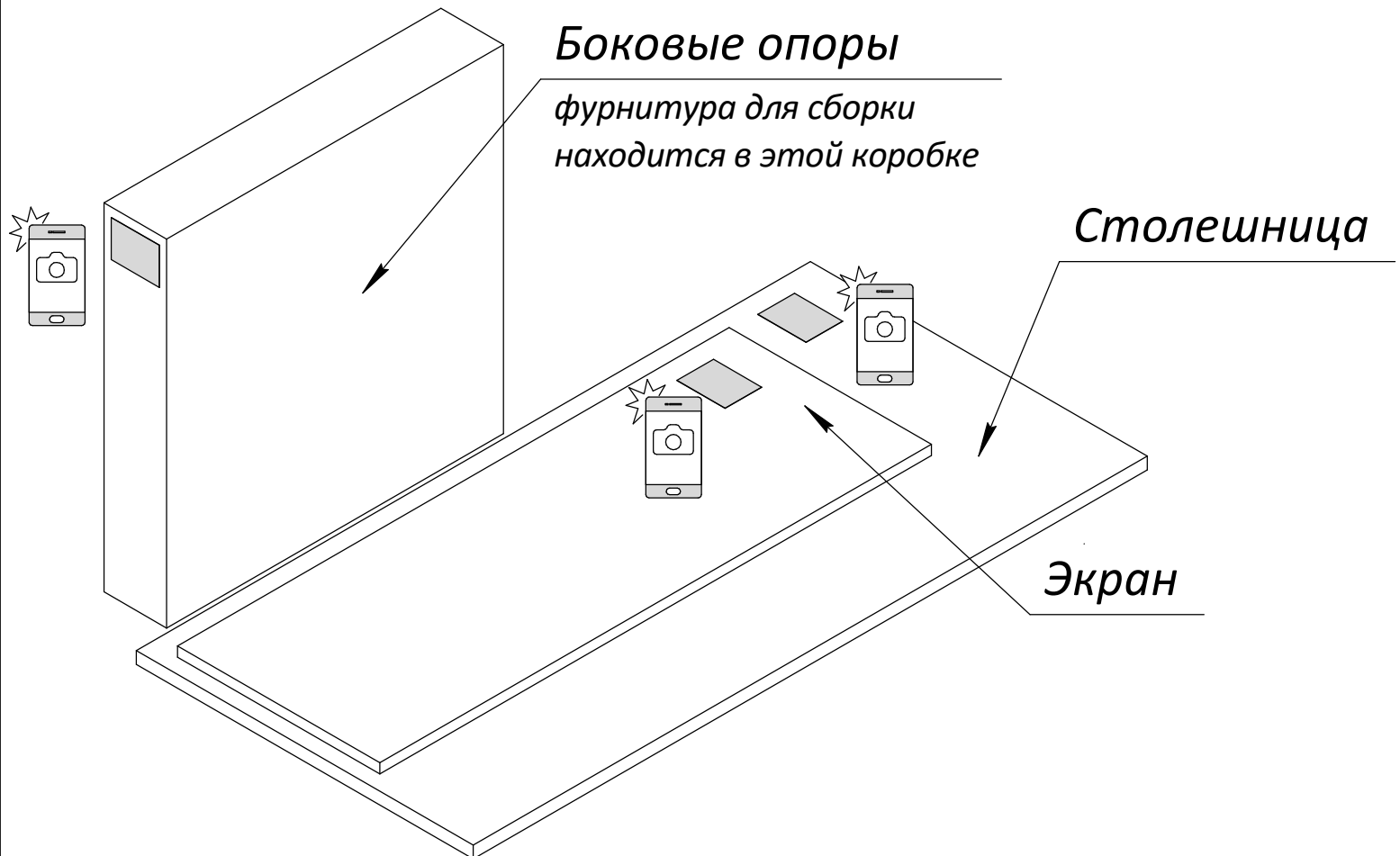
+7 495 191-98-01

911@zamm.ru

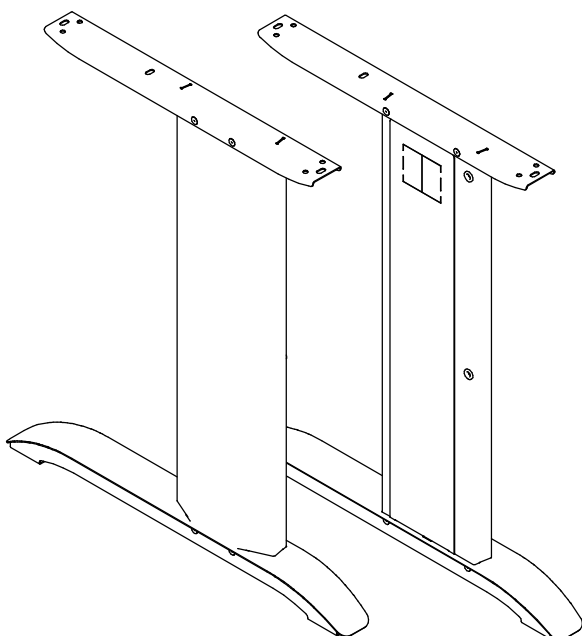
Комплект стола:

Перед сборкой:

- 1 Сфотографируйте этикетки на коробках;
- 2 Проверьте соответствие этикеток Вашему заказу - **наименование серии, размер, цвет**
- 3 Рекомендуем собирать вдвоем.



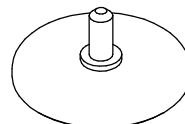
Боковые опоры



Комплект фурнитуры
(находится в коробке с опорами):

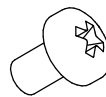
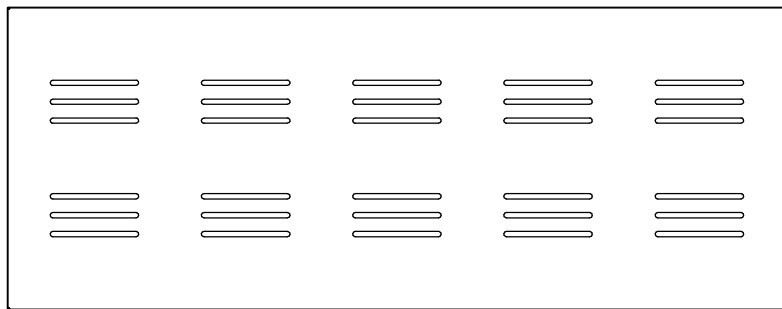


1. Винт М6х12 (6 шт.)



2. Регулируемый
подпятник
М8х20-д60

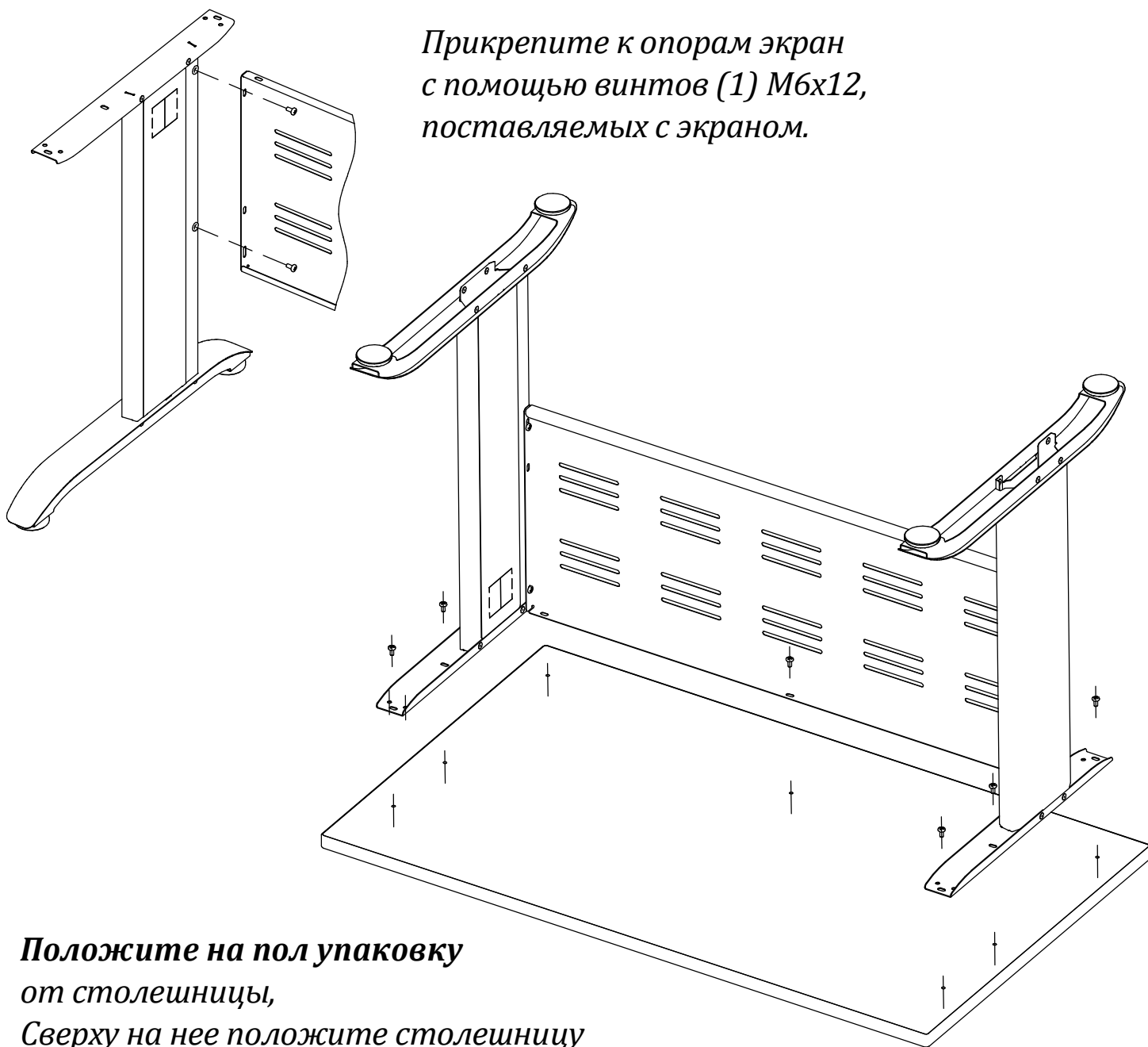
Металлический экран



1. Винт М6х12 (5 шт.)

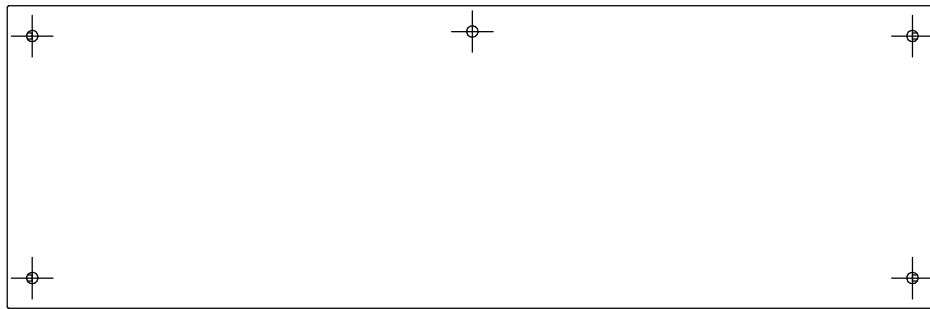
Сборка стола с металлическим экраном

Прикрепите к опорам экран с помощью винтов (1) М6х12, поставляемых с экраном.



Положите на пол упаковку от столешницы, сверху на нее положите столешницу лицевой стороной вниз, отверстиями вверх. Совместите отверстия на столешнице и опорах. Прикрутите столешницу винтами (1) М6х12 - по 3 винта в каждой опоре и один винт на экране.

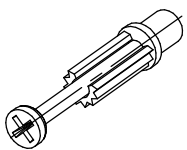
Экран ЛДСП



Комплект фурнитуры для экрана ЛДСП

(находится в коробке с опорами,

поставляется при заказе комплекта стола с экранами ЛДСП):



3. Шток эксцентриковой стяжки М6 l=34 мм (5 шт.)

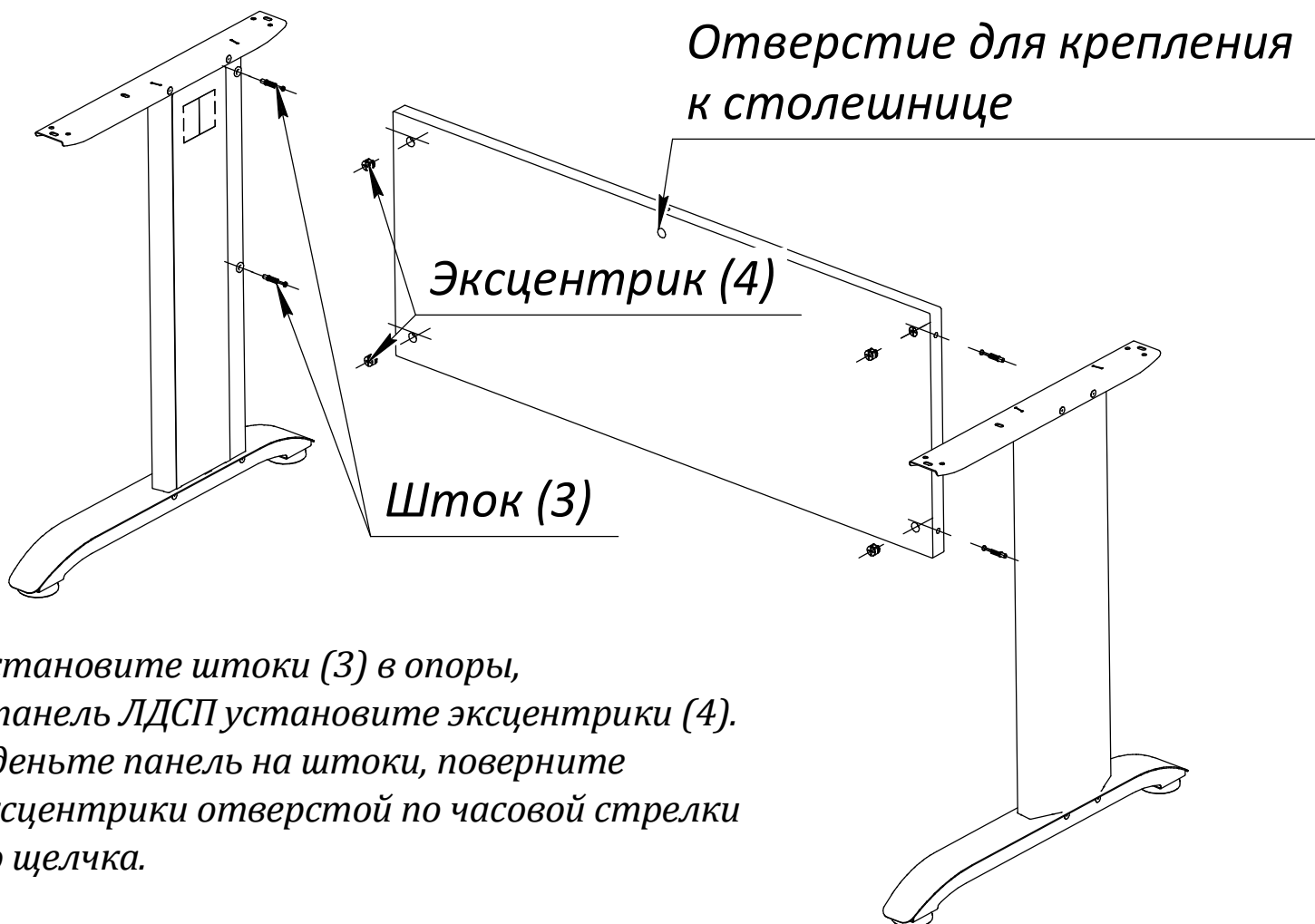


5. Заглушка декоративная эксцентриковой стяжки d15 мм (5 шт.)

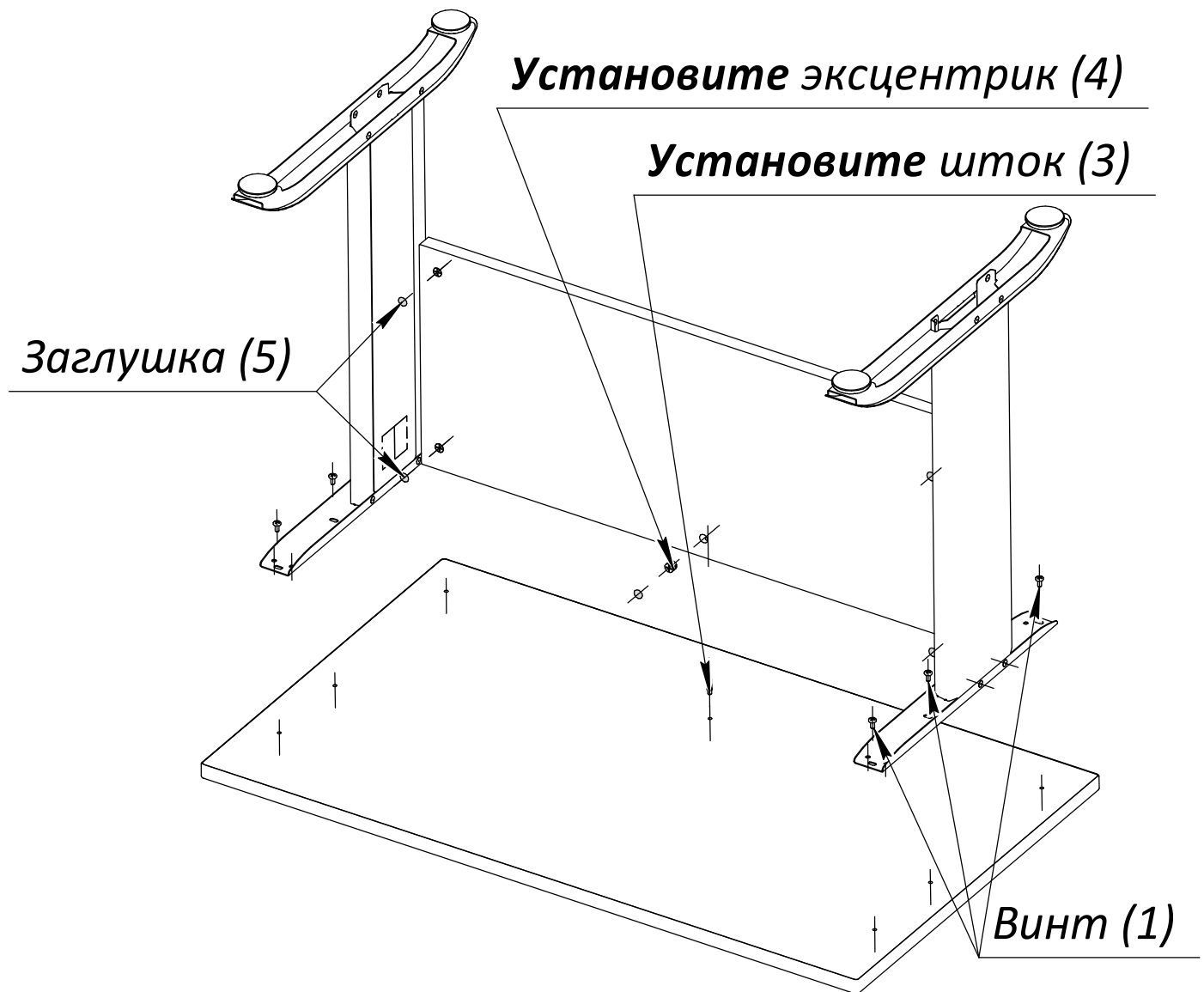


4. Эксцентрик стяжки d15 h=18 мм (5 шт.)

Сборка подстоля с экраном ЛДСП



Установка столешницы на подстолье с экраном ЛДСП



Положите на пол упаковку от столешницы,

Сверху на нее положите столешницу лицевой стороной вниз, отверстиями вверх

Вкрутите в центральное отверстие в столешнице шток (3) в панель ЛДСП установите оставшийся эксцентрик (4)

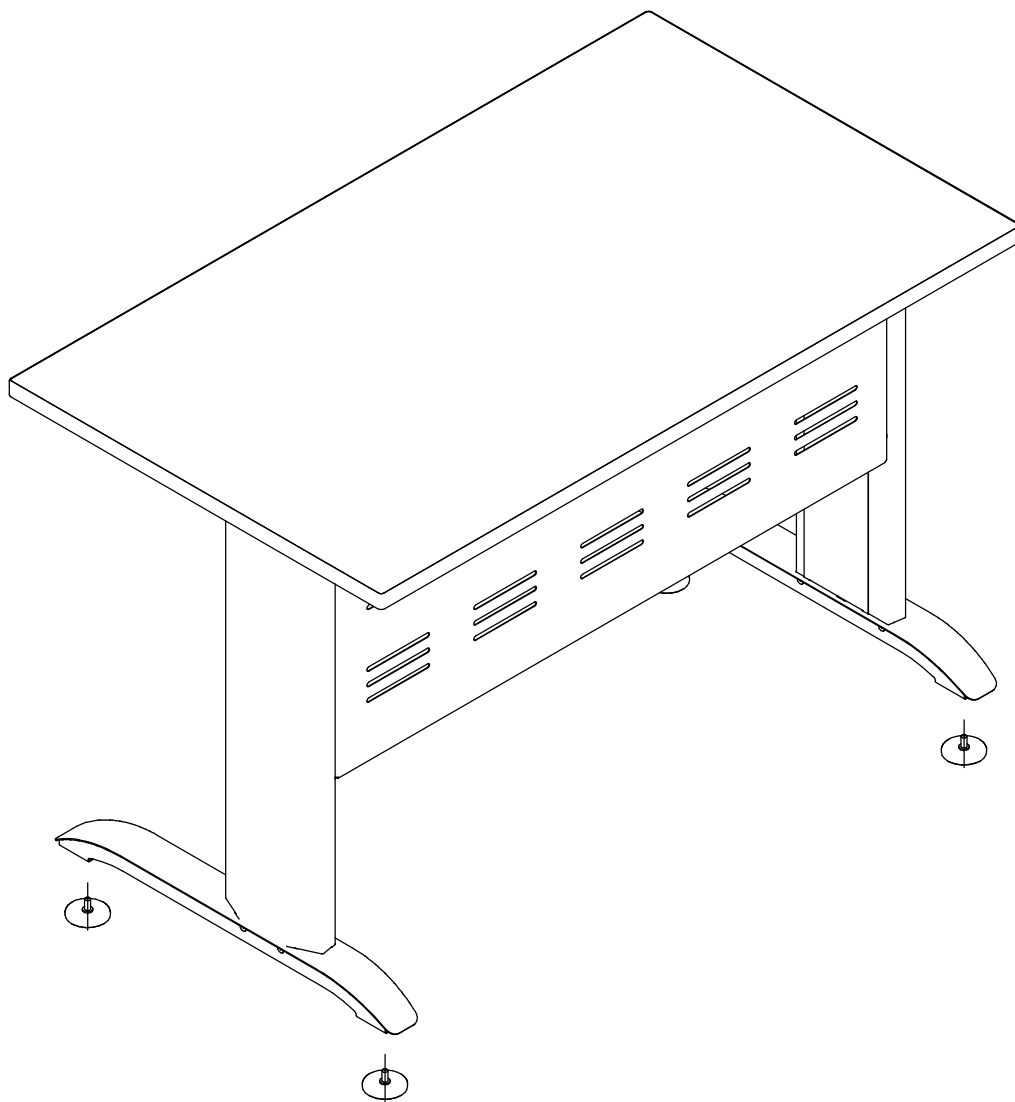
Поставьте каркас на столешницу

Совместите отверстия на столешнице и опорах

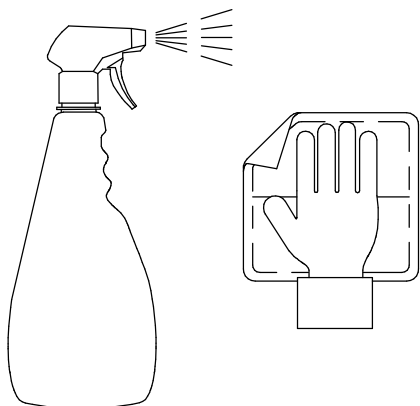
Прикрутите столешницу винтами (1) М6х12 (по 3 винта в каждой опоре)

Поверните эксцентрик (4) отверстием по часовой стрелки до щелчка

Установите на все эксцентрики (4) заглушки (5)



*Поставьте стол на нужное место,
Вкрутите подпятники (2)
Отрегулируйте высоту подпятников, добившись устойчивого
положения стола*



Чтобы придать мебели идеальный внешний вид, рекомендуется, сразу после сборки изделия, протереть его салфеткой с использованием средства для очистки мебели с антитастическим эффектом.

Примерно через 2 недели после сборки проверьте качество соединений, при необходимости протяните